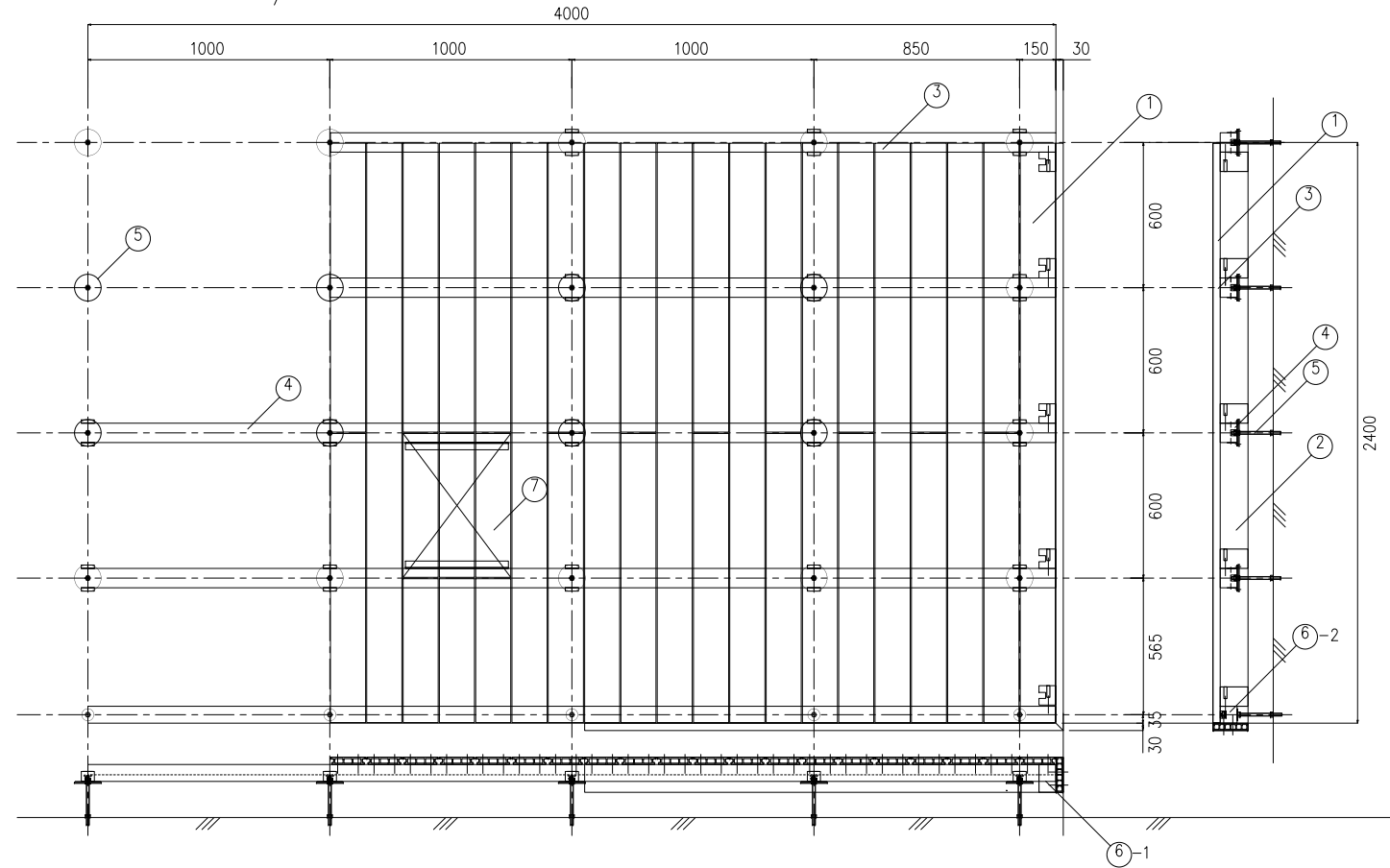


リバースウッドAWデッキシステム沿岸仕様ビス仕上  
標準納まり図 S=1/25



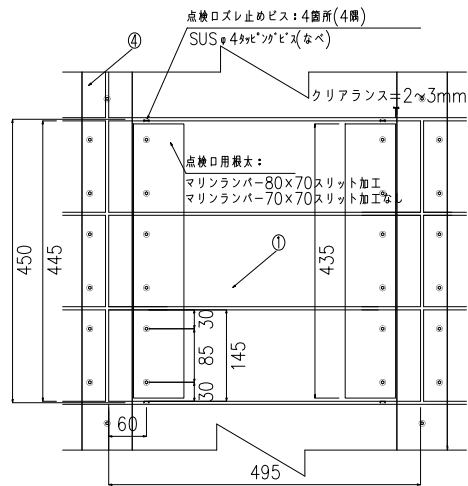
■基本仕様

部材	規格	数量	仕様
①リバースウッドAW	145×30×2394(両面フラット)	6.7m/㎡	再生繊維強化人工木材
②デッキ固定ビス(とんがり君)	M5×65(六角)	33.33本/㎡	SUS-XM7
③マリンランバー-親太	80(W)×70(H)×4000(L) スリット入り	2.00m/㎡	ガラス繊維強化プラスチック発泡体
④支持脚セット	親太受けプレート M12ボルト	2本/㎡	SUS304

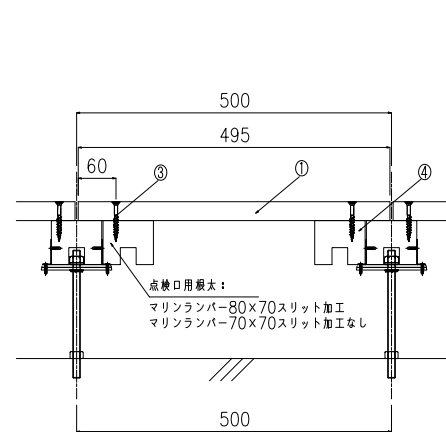
■特記事項

- ・本仕様は虫害や防蟻対策を施したリバースウッドAWデッキシステム沿岸仕様とする。
- ・デッキシステムとは、床板、ビス、親太、支持脚で構成される外構床の構造体で、システムとして構造計算、破壊試験等を行い評価検証したものを指す。
- ・床板は芯層にフライッシュを充填した再生繊維強化人工木材とする。
- ・床板はフラット面を表とした千鳥張り仕上げ及び再生木材の表面加工を活かした変目張りを標準とする。
- ・親太はガラス繊維強化プラスチック発泡体とする。
- ・ビスは上記床板、親太を接合する専用ビスとし、いたずら防止に六角孔を設け、素材はSUS-XM7とする。
- ・支持脚はSUS304を素材とする。
- ・上記製品は、別途定める損害賠償責任保険に加入しているものとする。

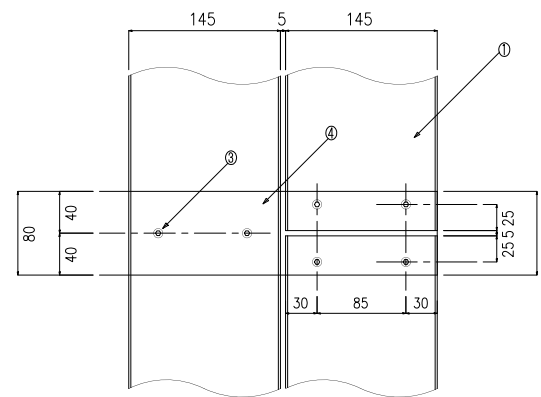
⑦点検口詳細図<平面> S=1/10



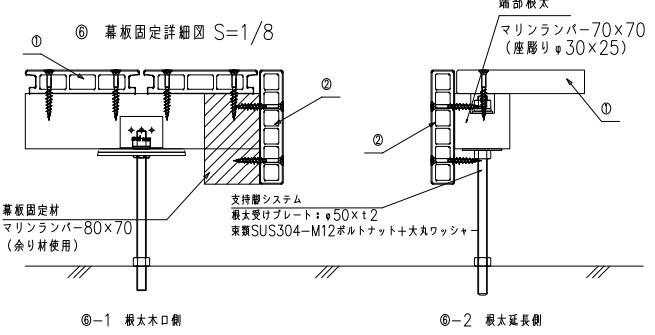
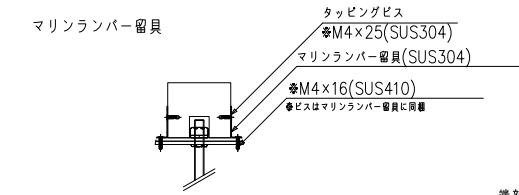
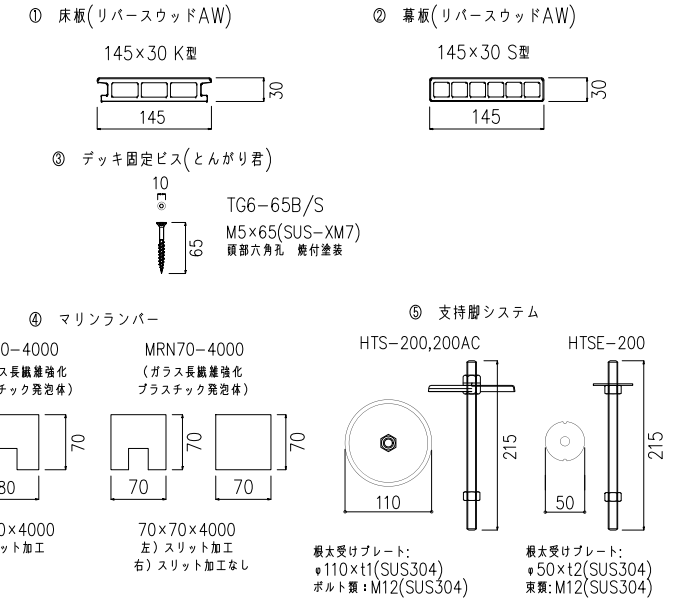
⑧点検口詳細図<断面> S=1/10



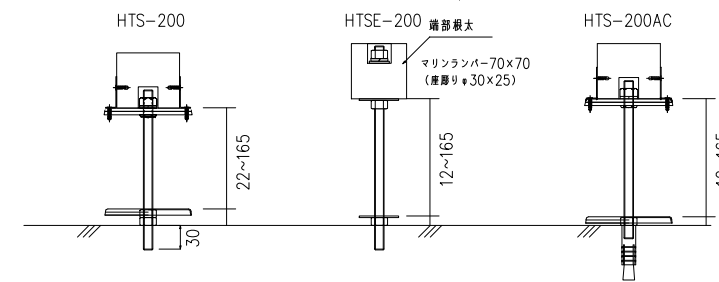
ビス位置詳細図 S=1/6



リバースウッドAWデッキシステム沿岸仕様ビス仕上  
パーツリスト S=1/8



プラットフォームの種類 S=1/8



製品名	HTS-200	HTSE-200,AC	HTS-200AC
適用	コンクリート基礎	コンクリート基礎	コンクリート基礎
概要	広いデッキの施工に適します	端部親太として使用します	アンカーを打設するため、狭間時にも施工できます
接着剤	エポキシ樹脂系接着剤	無し,ACタイプに対応	なし

リバースウッドAW  
デッキシステム

仕様

沿岸仕様

企画・開発



日付	訂正・修正

作成日 2015.03.30

図面名

標準図

尺度 1/30(A3)

製図

検図

図番

T.YUKI