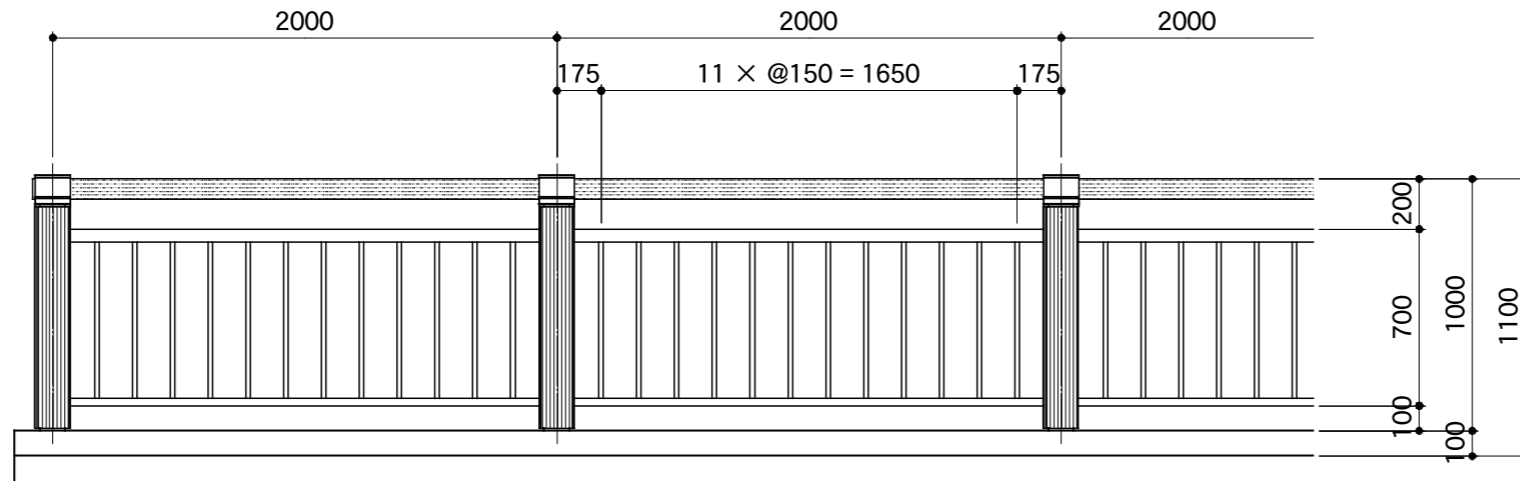
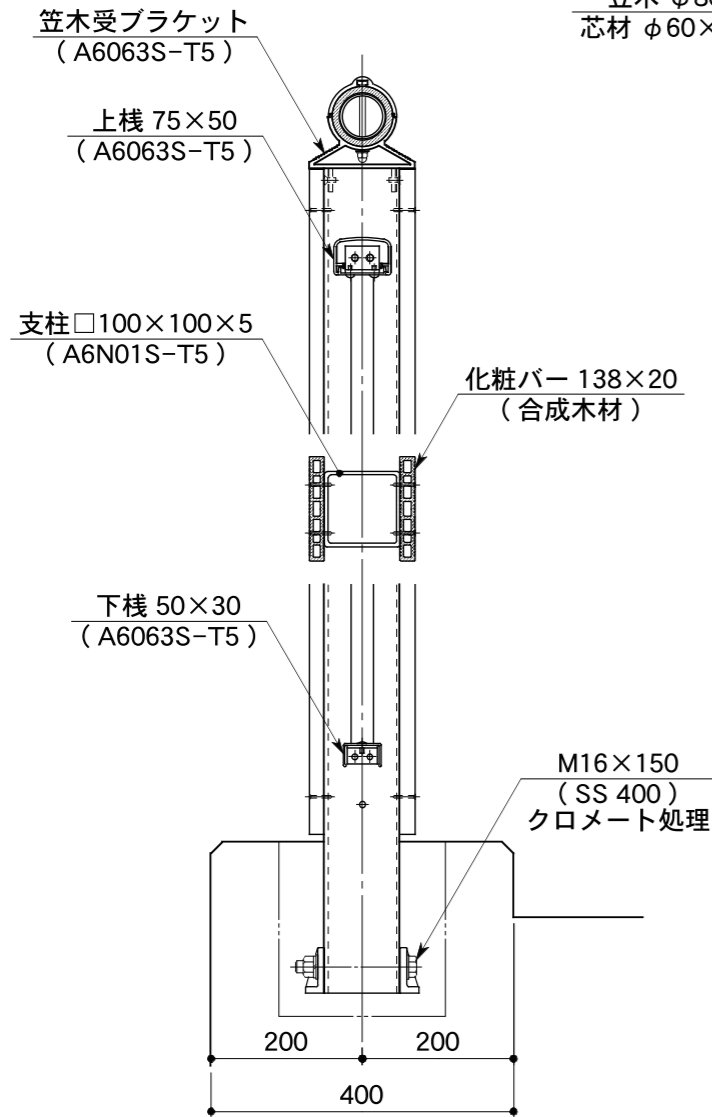


立面図

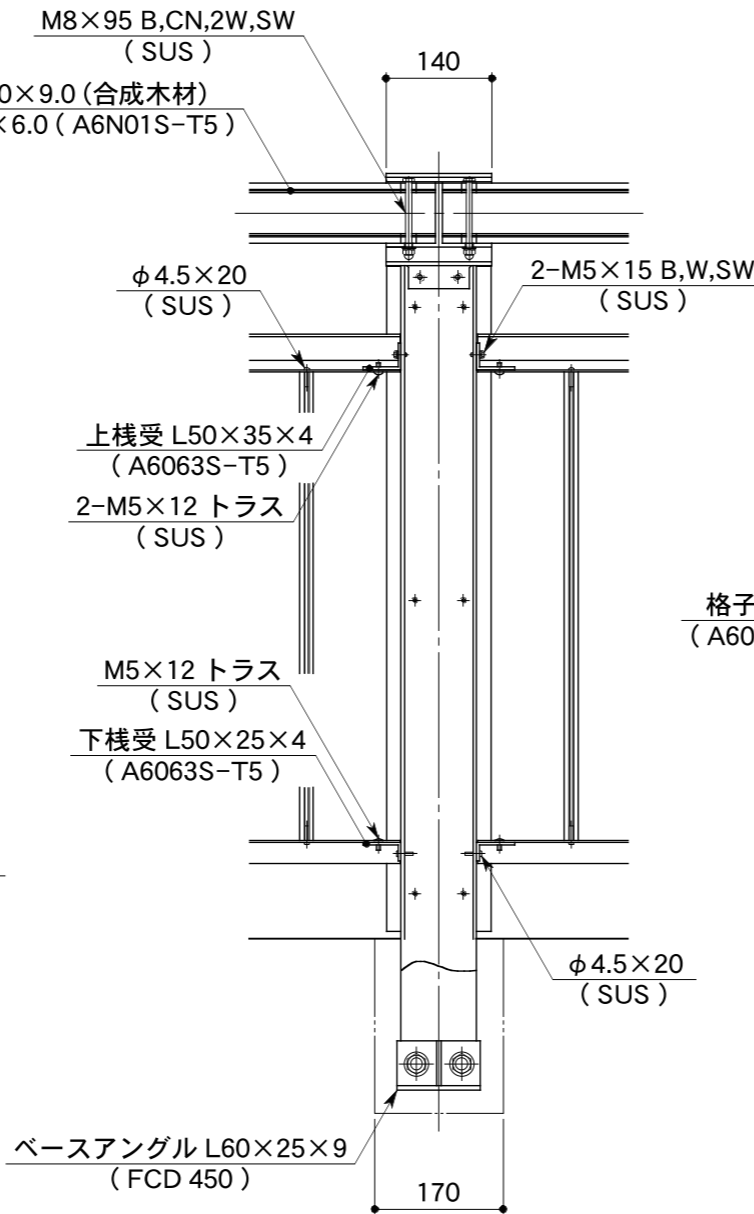


- ※ 合成木材については、サンディング(ダークカラー)仕上とする。
- ※ 支柱、上棧、下棧、格子については、アルマイト(マットブラウン色)仕上とする。
- ※ 金具類については、塗装(マットブラウン色)仕上とする。
- ※ ボルト、ビス類についてはブロンズ色とする。
- ※ 製品は、メーカーの指定する損害賠償責任保険に加入しているものとする。
- ※ 改良の為、一部仕様変更する場合があります。

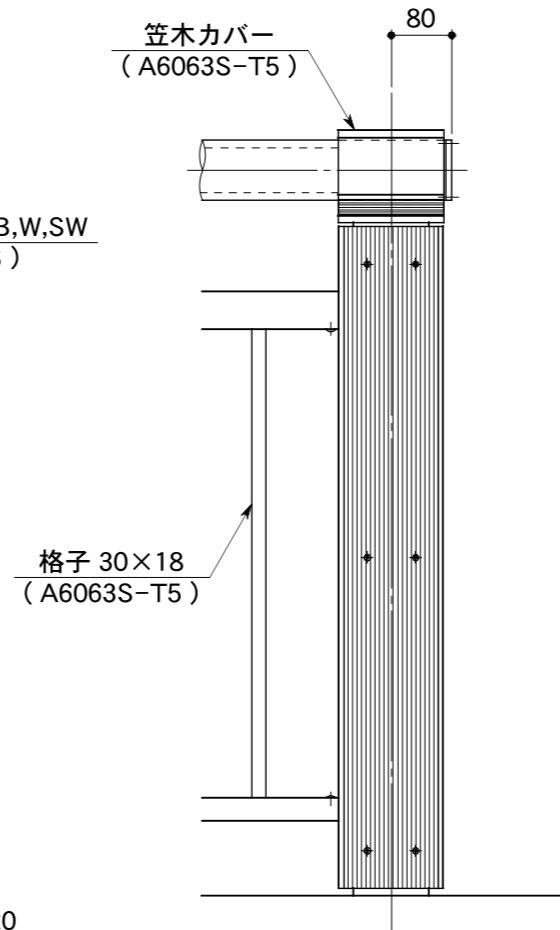
側面図



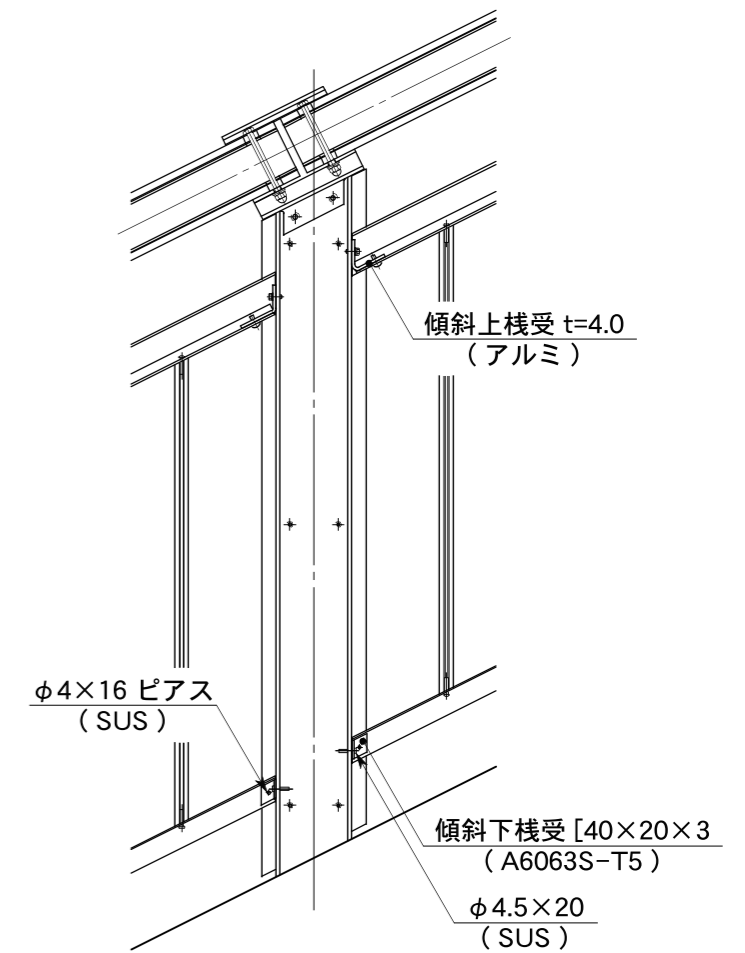
中間部



端末部



傾斜部



品名	SWSP-2011			検図
日付	H21.7/17	図番	1/1	<small>買入でありつづけるモノづくり</small> SQI BRAND
縮尺	—	作図	結城	