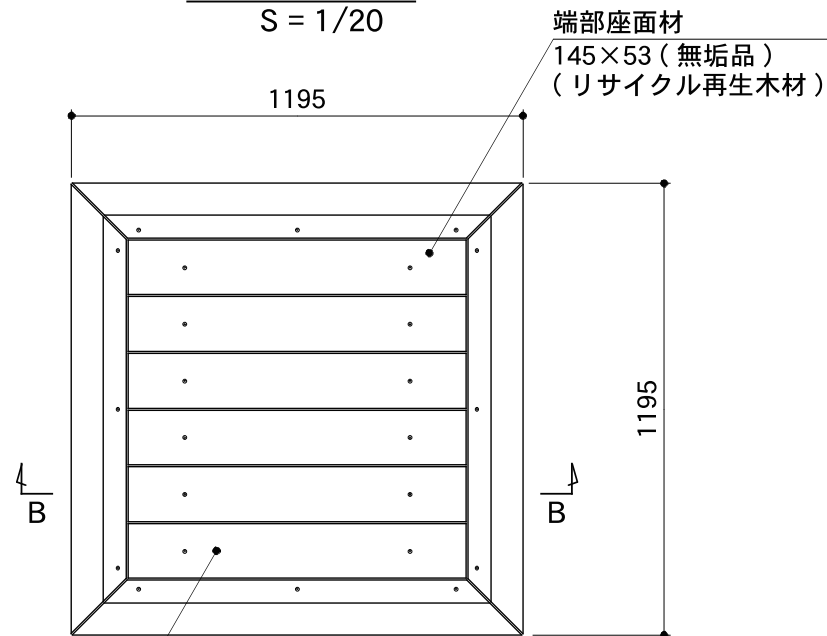


平面図

S = 1/20

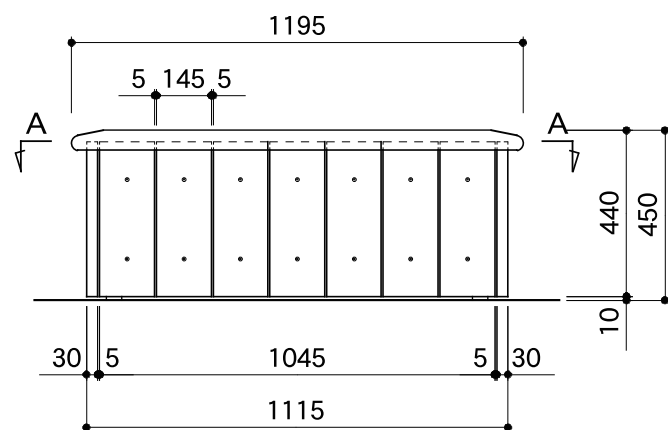


座面材  
145×30 (無垢品)  
(リサイクル再生木材)

端部座面材  
145×53 (無垢品)  
(リサイクル再生木材)

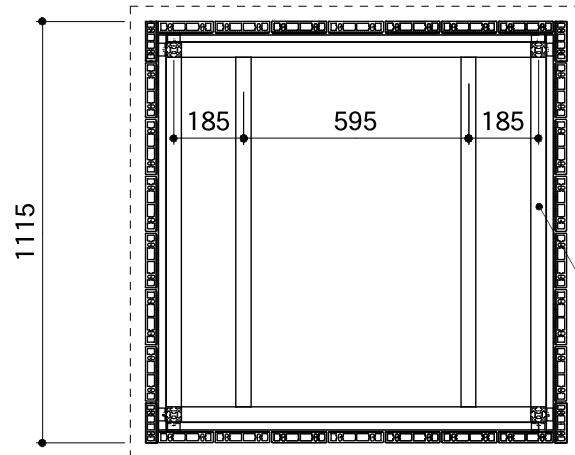
立面図

S = 1/20



表層材フレーム  
□40×25×2  
(アルミ形材)

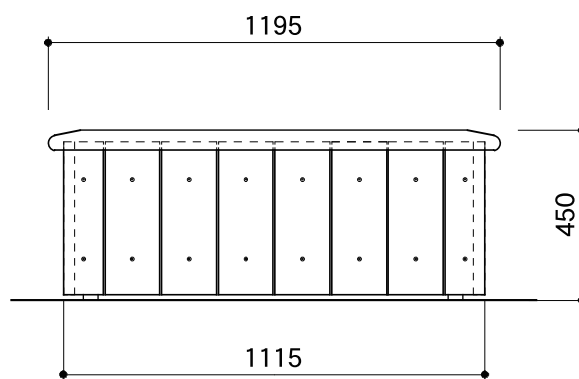
A~A



支柱/本体フレーム  
□-40×40  
(アルミ形材)

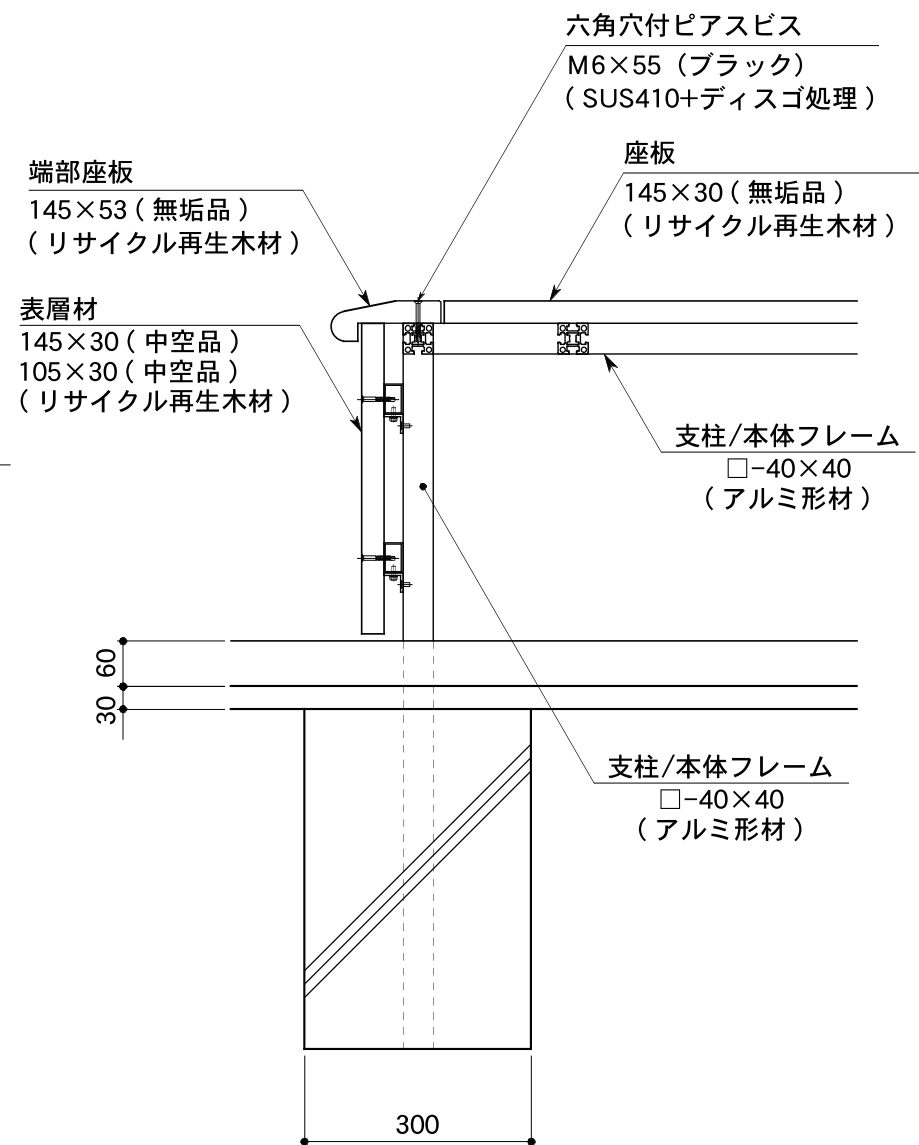
側面図

S = 1/20



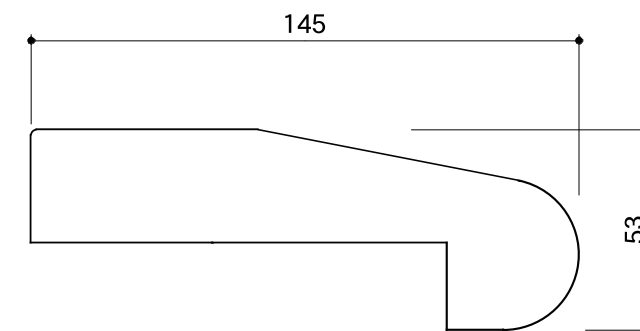
断面詳細図

S = 1/10



端部座板断面図

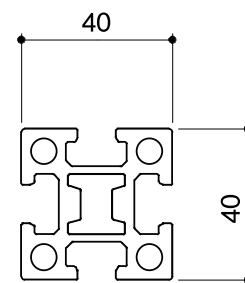
S = 1/2



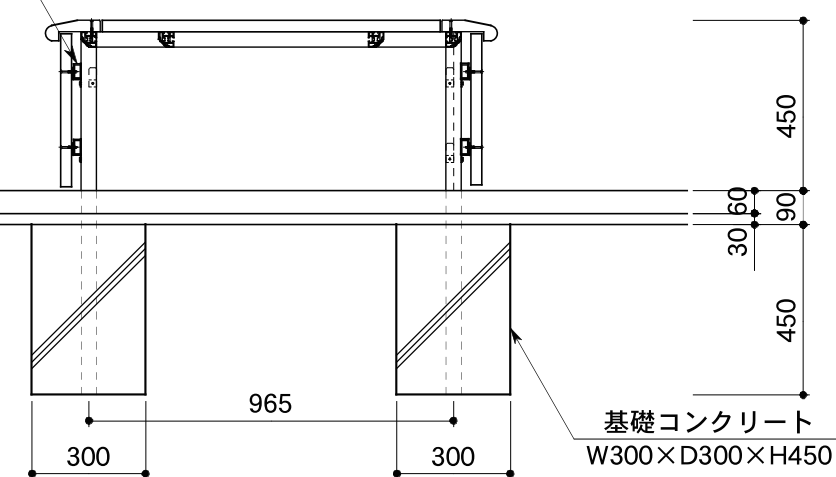
材質：リサイクル再生木材  
仕上げ：サンディング(ダークカラー仕上げ)

支柱/フレーム断面図

S = 1/2



材質：JIS A 4100 6N01-T5  
仕上：マットブラウン(アルマイト)



基礎コンクリート  
W300×D300×H450

工事名 40シリーズ

図名 WL ED -121 2-SW 詳細図

図番	縮尺	日付	作図
	図示	09.6/5	結城